

## 2. Обстоятельства несчастных случаев со смертельным исходом, произошедших за последний месяц

За ноябрь 2020 г. зарегистрировано 2 несчастных случая.

2.1 Несчастный случай со смертельным исходом произошёл 17 ноября в АО «Михеевский горно-обогатительный комбинат», Челябинская область.

Обстоятельства несчастного случая. При производстве работ по техническому обслуживанию 1-й секции шин дежурный электрослесарь (1987 г.р.) получил электротравму, не совместимую с жизнью.

2.2 Несчастный случай со смертельным исходом произошёл 25 ноября в филиале ПАО «Россети Московский регион» – Московские кабельные сети, Москва.

Обстоятельства несчастного случая. Без получения задания на производство работ, без допуска и целевого инструктажа электромонтёр по ремонту и монтажу, оставаясь вблизи котлована, самовольно приступил к проведению работ по монтажу соединительной муфты на одной фазе КЛ 10 кВ. Предположительно после разрезания фазы КЛ на КЛ было подано напряжение. В результате чего электромонтёр по ремонту и монтажу получил электротравму, не совместимую с жизнью.

**3. Уроки, извлечённые из несчастных случаев со смертельным исходом 2020 года, подготовленные на основе материалов, представленных территориальными органами**

**3.1 Несчастный случай со смертельным исходом, произошедший в филиале ПАО «МРСК Центра» – «Смоленскэнерго».**

Дата происшествия: 7 июня 2020 г.

Место несчастного случая: Разъединитель Р 10 кВ ТП № 534, Смоленская область.

Описание несчастного случая: В 09:23 на диспетчерский пункт Гагаринского РЭС филиала ПАО «МРСК Центра» – «Смоленскэнерго» поступил звонок потребителя о повреждении на ТП № 534 и об отсутствии напряжения.

В 12:59 по прибытии на ТП № 534 оперативно-выездная бригада 1 (далее – ОВБ 1) по команде диспетчера приступила к осмотру оборудования и проведению замеров нагрузки и напряжения в РУ-0,4 кВ. По результатам проделанной работы ОВБ 1 выявлен перекос напряжения и обнаружены 2 повреждённых проходных изолятора и обгоревший шлейф фазы «В» на разъединителе Р 10 кВ ТП № 534, о чём было сообщено диспетчеру.

В 13:20 диспетчер дал команду электромонтёру ОВБ 1 на вывод в ремонт ВЛ 10 кВ РП Серго-Ивановская, сообщила о выявленных дефектах на ТП № 534 ответственному дежурному (мастеру РЭС).

В 14:01 электромонтёр ОВБ 1 доложил диспетчеру о выполнении команды и о том, что ЗН не были включены из-за неисправности. Затем ОВБ 1 направлена диспетчером на другое место работы.

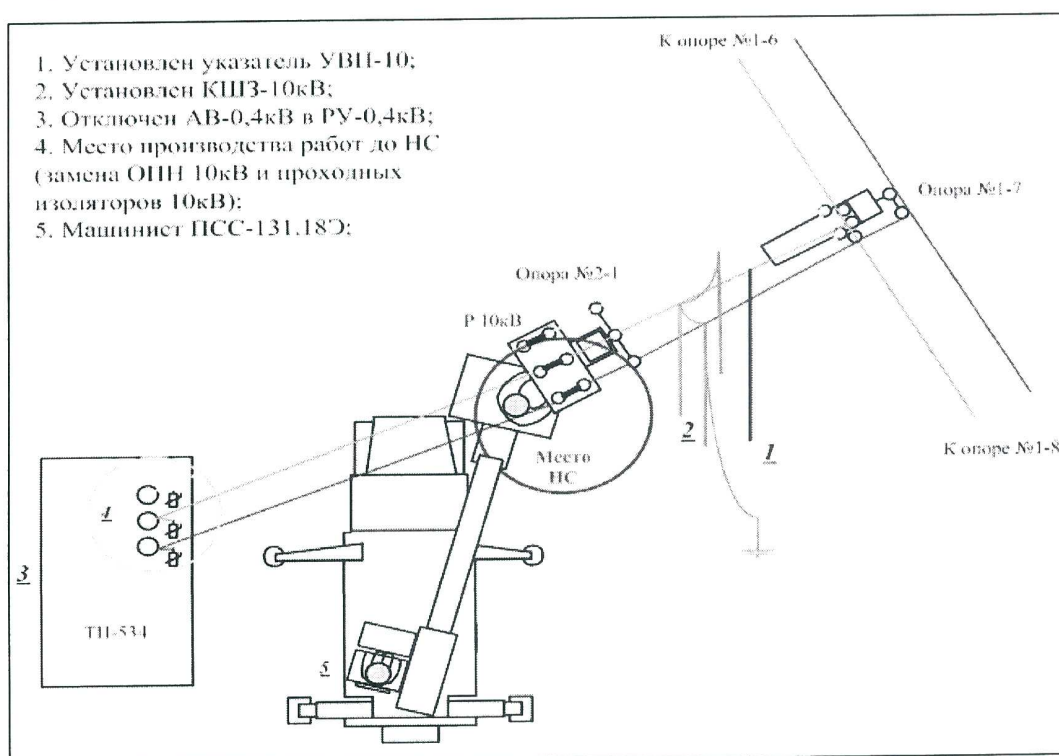


В 13:30 мастер РЭС направил оперативно-выездную бригаду 2 (далее – ОВБ 2) в составе трёх человек (электромонтёр 1 и 2, водитель автогидроподъёмника) на ТП № 534 для устранения выявленных дефектов без оформления наряда на производство работ, без определения технических мероприятий, при отсутствии ответственного руководителя

работ.

По прибытии на ТП № 534 ОВБ 2 установила переносное заземление в пролётах опор 1/7-2/1 ВЛ 10 кВ.

После замены двух проходных изоляторов и двух ограничителей перенапряжения ОПН 10 кВ на крыше ТП № 534 электромонтёр 2 и водитель начали установку автогидроподъёмника для ремонта шлейфа разъединителя Р 10 кВ ТП № 534 (ОВБ 2 разъединитель не отключался, заземления со стороны ВЛ № 1 не устанавливалось).



В 14:50 при выполнении работ по монтажу шлейфа на Р 10 кВ ТП № 534 электромонтёр 2 ОВБ 2, находясь в люльке подъёмника, вскрикнул и опустился на пол люльки. Водитель сразу опустил люльку подъёмника на землю и позвал электромонтёра 1 ОВБ 2.

Реанимационные мероприятия проводились членами ОВБ 2 до прибытия бригады скорой помощи, которая констатировала смерть пострадавшего.

Напряжение на рабочем месте появилось от стороннего источника. В ходе расследования установлен факт незаконного использования однофазного дизельного генератора, подключённого с нарушениями требований безопасности (без перекидного рубильника, напрямую через автоматические выключатели на вводной щит).

Причины несчастного случая:

Нарушение технологического процесса, выразившееся в том, что:

членами ОВБ 1 и ОВБ 2 не выполнены в полном объёме требуемые технические мероприятия для безопасного выполнения работ;

мастером РЭС не выдано задание на безопасное производство работ (наряд-допуск) с определением условий безопасного проведения, состава бригады и работников, ответственных за безопасное выполнения работ;

диспетчером оперативно-технологической группы Гагаринского РЭС не получено подтверждение команд по отключению и заземлению ЛЭП и оборудования, находящегося в технологическом управлении.

Внезапная подача напряжения от стороннего источника.

Неудовлетворительная организация производства работ, выразившаяся в неудовлетворительном обеспечении безопасности и производственного контроля начальником Гагаринского РЭС.

Мероприятия по устранению причин несчастного случая:

Работники филиала ПАО «МРСК Центра» – «Смоленскэнерго» ознакомлены с обстоятельствами несчастного случая.

Проведена внеплановая специальная оценка условий труда на рабочем месте электромонтёра по эксплуатации распределительных сетей 4 разряда бригады по эксплуатации ТП и РП Гагаринского РЭС.

Начальник Гагаринского РЭС, мастер бригады ТП и РП Гагаринского РЭС, диспетчер оперативно-технологической группы Гагаринского РЭС, члены ОВБ 1 и ОВБ 2 направлены на внеочередную проверку знаний требований охраны труда.

Персоналу производственных подразделений проведены внеплановые инструктажи по темам:

ответственность за самовольное выполнение работ;

охрана труда при работах в электроустановках;

организационные и технические мероприятия, обеспечивающие безопасность работ;

учёт наличия ДЭС и других источников электроснабжения (бытовых электрогенераторов) у организаций и частных лиц.

Проведён пересмотр результатов идентификации опасностей и оценке рисков на рабочем месте электромонтёра по эксплуатации распределительных сетей 4 разряда бригады по эксплуатации ТП и РП Гагаринского РЭС.

Обеспечена разработка программ противоаварийных тренировок для оперативного персонала (с условными действиями) в каждом оперативно-технологической группе РЭС с дополнительными вводными условиями: оценка объёмов аварийных повреждений, выполнение работ на участках резервирования электроснабжения автономными источниками электроэнергии.

В должностные инструкции соответствующего персонала внесена обязанность проведение видеофиксации действий по изменению эксплуатационного состояния оборудования и проведения инструктажей при допуске к работам.

**3.2** Несчастный случай со смертельным исходом, произошедший в АО Трест «Волгасетьстрой».

Дата происшествия: 30 июля 2020 г.

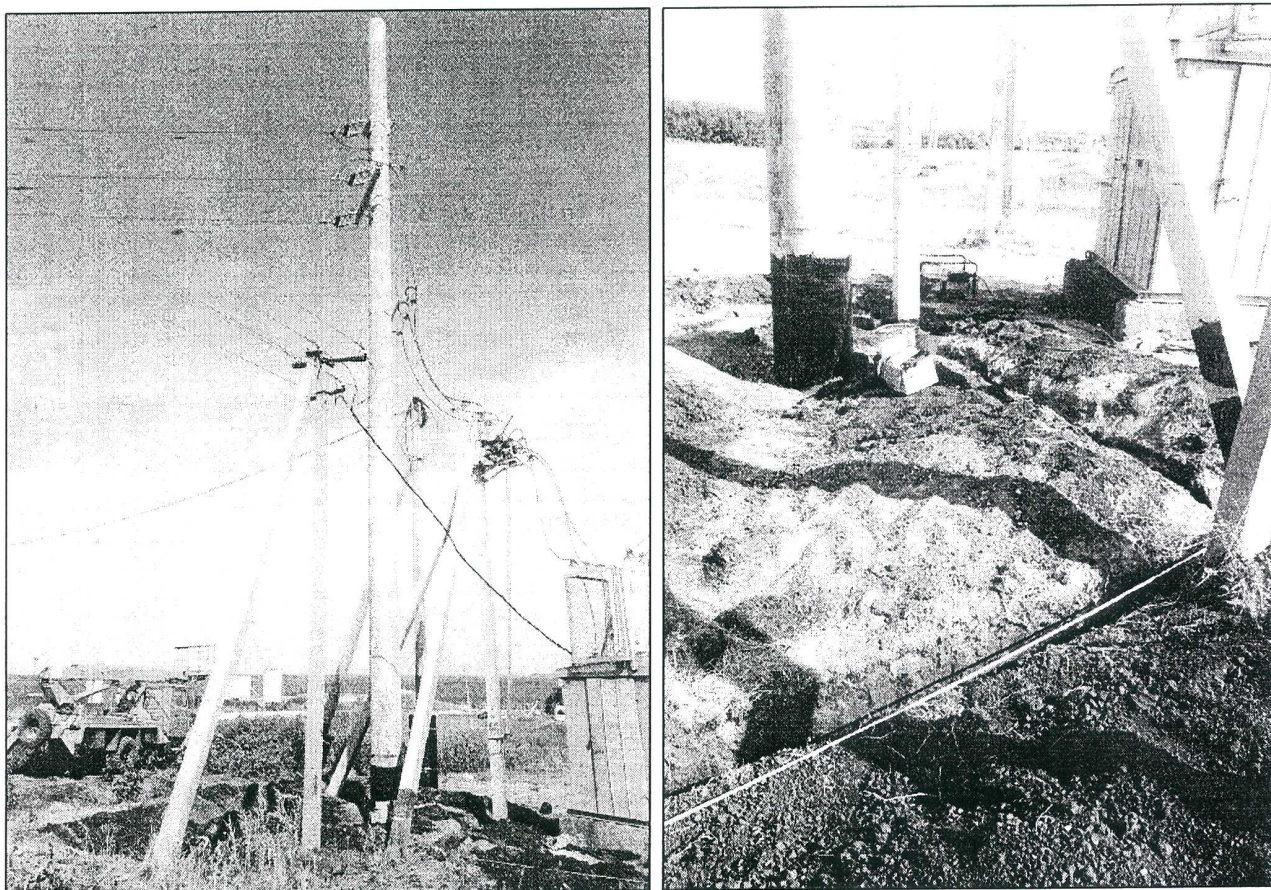
Место несчастного случая: ВЛ-10 кВ Ф-6 от ПС «Усолье», Самарская область.

Описание несчастного случая: В 09:00 бригада в составе 5 человек (3-х электромонтёров-линейщиков по монтажу воздушных линий высокого напряжения и контактной сети (далее – электромонтёры) и машиниста автовышки

автогидроподъёмника (далее – АГП)) под руководством мастера, осуществляла работы на объекте ВЛ-10 кВ «Усолъе» опора № У-600/352 по благоустройству территории строительной площадки и подготовке территории и инструмента к запланированному на 31 июля 2020 г. выполнению работ – установке разрядников РВС на ВЛ-10 кВ «Усолъе».

В 09:15 мастер отвёз машиниста АГП на место стоянки АГП, в котором находились металлические заготовки для монтажа контура заземления. В 10:00 машинист АГП привёз металлические заготовки на объект к месту планируемой установки.

В 10:20 электромонтёры вычищали основание опоры от песчано-гравийной смеси и расчищали траншею для монтажа контура заземления.

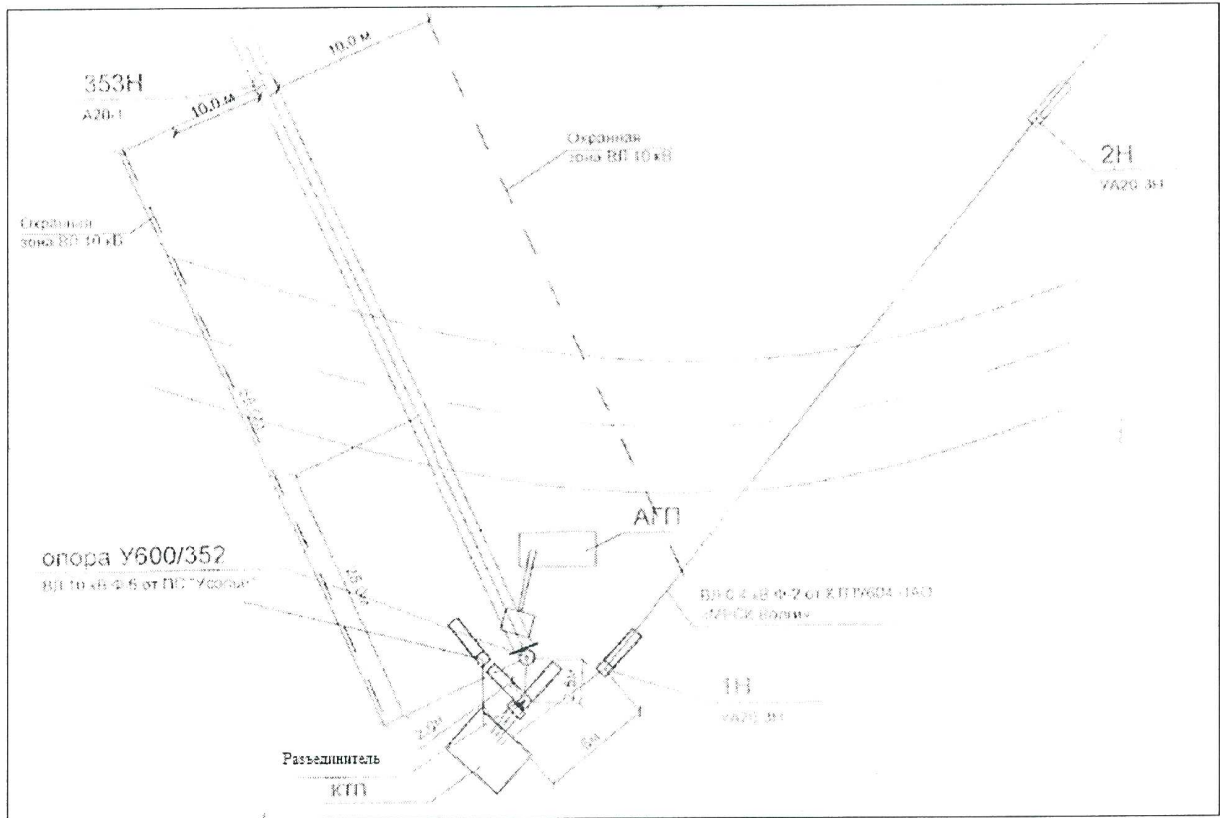


В это время машинист АГП по распоряжению мастера выставил АГП на выдвигные ригели возле опоры № У-600/352 ВЛ-10 кВ Ф-6 от ПС «Усолъе», заземлил АГП и приступил к подъёму мастера в люльке АГП к нижней траверсе опоры для проведения визуального осмотра мест крепления разрядников РВС.

Подъём люльки АГП осуществлялся машинист АГП по указанию мастера без наряда-допуска, мастер и машинист АГП знали, что ВЛ-10 кВ Ф-6 от ПС

«Усолье» находится под напряжением и отключение ВЛ запланировано на 31 июля 2020 г.

Машинист АГП подвёл люльку на расстояние приблизительно 1 м до провода на высоту 12,2 м.



Мастер при осмотре линии допустил касание одновременно до зажима НБ на ВЛ-10 кВ Ф-6 от ПС «Усолье» и траверсы опоры № У-600/352, в результате чего произошло поражение его электрическим током. Крикнув машинисту АГП о спуске люльки вниз, мастер сполз на пол люльки и потерял сознание.

Члены бригады вытащили мастера из люльки, уложили в автомобиль «Соболь», сняв с него страховочную привязь и перчатки. Один из электромонтёров, убедившись в отсутствии пульса и дыхания, приступил к оказанию первой помощи. В это время другой электромонтёр уточнял место нахождения автомобиля скорой помощи, так как они выехали ему на встречу. При встрече с бригадой врач скорой помощи диагностировал смерть мастера.

Причины несчастного случая:

Проведение работы с применением подъёмных сооружений в охранной зоне воздушной линий электропередач под напряжением без оформления наряда-допуска на проведение данных работ (нарушение п.п. 4.1, 4.4, 4.7, 38.19, 38.20

Правил по охране труда при эксплуатации электроустановок, утверждённых приказом Минтруда России от 24 июля 2013 г. № 328н (далее – ПОТЭЭ);

Самовольное проведение работ в действующих электроустановках под напряжением (нарушение п. 4.2. ПОТЭЭ).

Мероприятия по устранению причин несчастного случая:

Проведён внеплановый инструктаж с работниками в АО Трест «Волгасетьстрой» по охране труда.

Технический директор АО Трест «Волгасетьстрой» направлен на внеочередную проверку знаний в отраслевую территориальную комиссию Ростехнадзора.

Установлен порядок выявления опасностей, проведена оценка уровней профессиональных рисков и разработаны мероприятия по снижению уровней профессиональных рисков в АО Трест «Волгасетьстрой».

В АО Трест «Волгасетьстрой» разработано и внедрено положение по управлению профессиональными рисками, исходя из специфики деятельности организации.

**3.3** Несчастный случай со смертельным исходом, произошедший в ООО «Нижновтеплоэнерго».

Дата происшествия: 10 августа 2020 г.

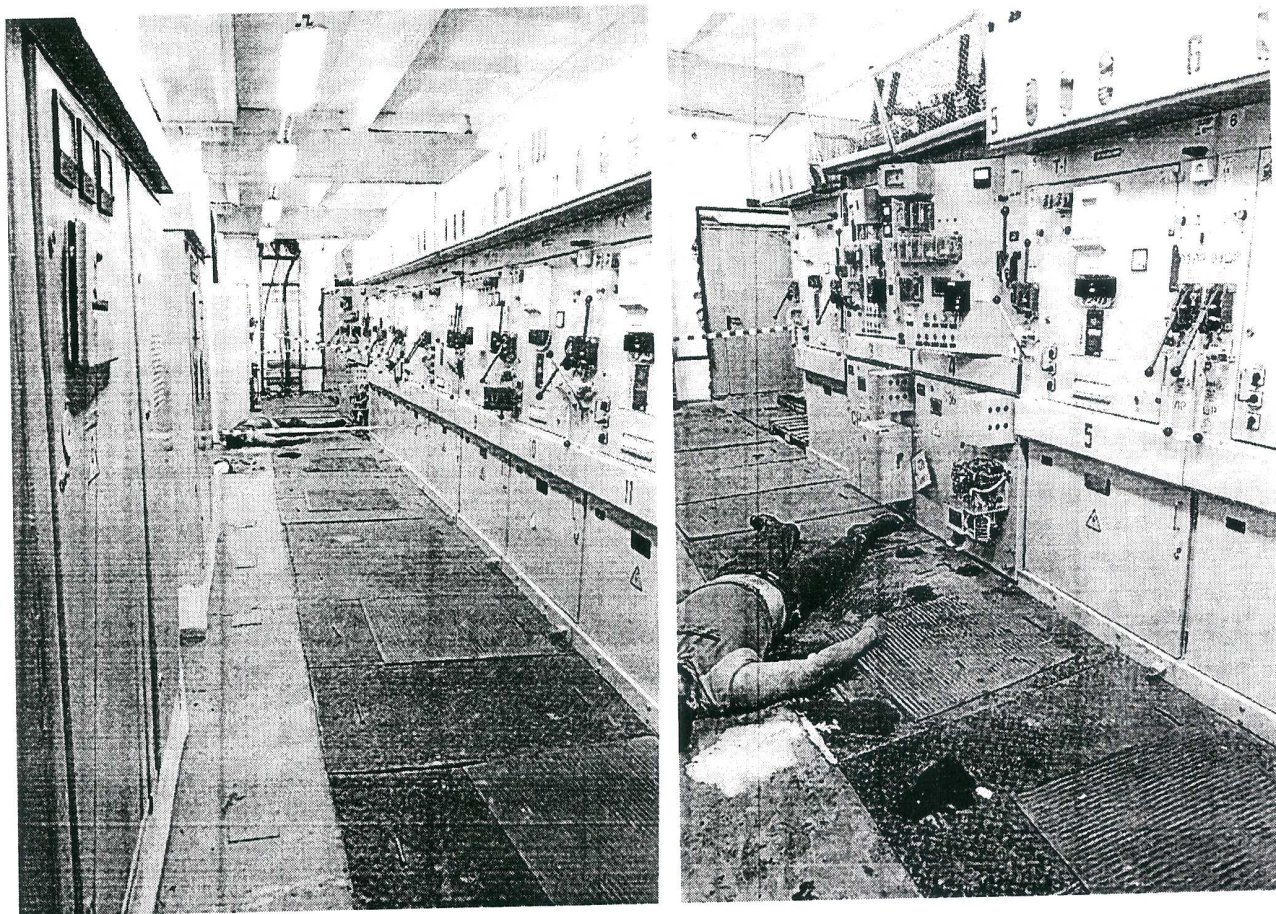
Место несчастного случая: Помещение распределительного устройства РУ-10 кВ, Нижегородская область.

Описание несчастного случая: В 13:20 электромонтёр 1 (допускающий с совмещением обязанностей члена бригады) и электромонтёр 2 (производитель работ) прибыли в котельную для выполнения работ наряд-допуску по техническому обслуживанию РУ-10 кВ (чистка изоляции I СШ яч. № 1, 7, 8). Выдающий наряд мастер электротехнической службы (далее – мастер ЭТС) произвёл осмотр рабочего места, провёл электромонтёрам целевой инструктаж и объяснил план работ (протирка изоляторов на секции шин на верхних сборных шинах) и напомнил о том, что яч. № 4 II СШ остаётся под напряжением.

Далее в присутствии мастера ЭТС электромонтёр 1 выполнил необходимые мероприятия, указанные в наряде. Затем мастер ЭТС уехал с места проведения работ. Электромонтёр 1 проверил работоспособность рабочего инструмента

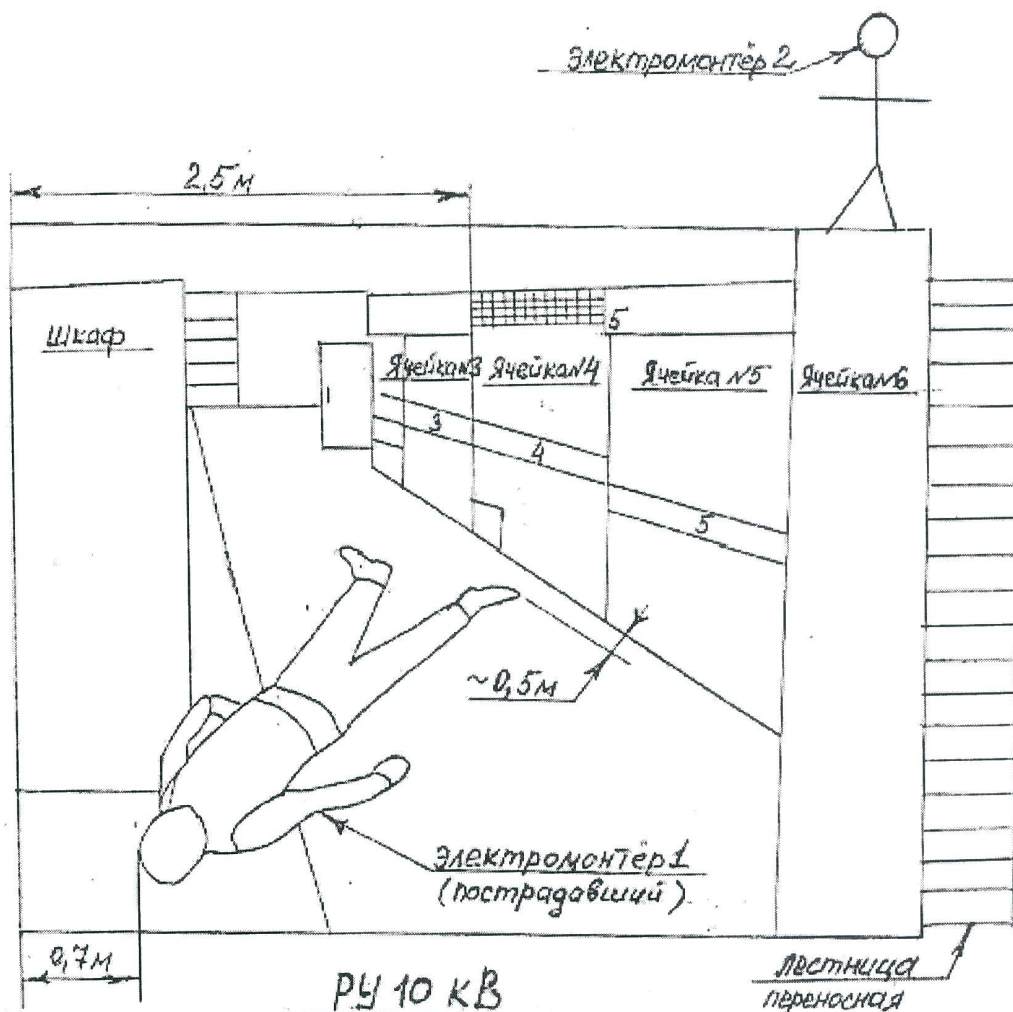


(указателя напряжения) на 2 секции в ячейке № 12 путём касания оборудования, заведомо находящегося под напряжением. Проверка показала, что рабочий прибор исправен.



Электромонтёр 2 поставил лестницу-стремянку около ячеек № 5, 6 секции № 1, надел диэлектрические перчатки и поднялся по лестнице-стремянке. Электромонтёр 1 подал электромонтёру 2 указатель напряжения (далее – УН) для проверки напряжения. УН показал, что на сборных шинах напряжения нет. Электромонтёр 2 спустился с лестницы, снял перчатки и положил их вместе с УН на полку. Электромонтёр 1 включил заземляющие ножи в ячейке № 4, заземление сборных шин 1 СШ. Электромонтёр 2 взял ветошь и поднялся по лестнице на секцию сборных шин, для того чтобы протереть изоляторы первой секции шин. Электромонтёр 1 остался стоять у лестницы для контроля работ, но находился вне зоны видимости электромонтёра 2.

Через 30-40 секунд в 13:55 электромонтёр 2 увидел вспышку, услышал шум и грохот, и, посмотрев вниз, обнаружил, что электромонтёр лежит на полу напротив яч. № 4. Электромонтёр 2 сразу спустился по лестнице вниз и подошёл



к электромонтёру 1, который лежал на полу (голова была повернута вправо, глаза открыты) и держал в руке тряпку. Пострадавший подавал признаки жизни. Электромонтёр 2 побежал вызывать скорую помощь. По его возвращению электромонтёр 1 уже не подавал признаков жизни, и электромонтёр 2 приступил к проведению реанимационных мероприятий. В 14:00 прибыла бригада скорой помощи. В 14:40 медицинские работники констатировали смерть электромонтёра 1.

Причины несчастного случая:

Производителем работ, допускающим, членом бригады при подготовке рабочего места не обеспечены мероприятия, соответствующие требованиям охраны труда.

Расширение объёма задания, определённого нарядом-допуском (нарушение п. 4.2 Правил по охране труда при эксплуатации электроустановок, утверждённых приказом Минтруда России от 24.07.2013 № 328н (далее – ПОТЭЭ)).

Несоответствие подготовленного рабочего места мероприятиям, необходимым при подготовке рабочих мест (нарушение п. 5.9 ПОТЭЭ).

Невыполнение требований по безопасности труда, относящихся к обслуживаемому оборудованию и организации труда на рабочем месте (нарушение п. 1.7.5 Правил технической эксплуатации электроустановок потребителей, утверждённых приказом Минэнерго России от 13.01.2003 № 6).

Мероприятия по устранению причин несчастного случая:

Проведены внеплановые инструктажи подчиненным работникам структурных подразделений по вопросам обязательного применения средств индивидуальной защиты, выданных в установленном порядке, и недопущения нарушений, которые привели к данному несчастному случаю в будущем.

Ответственный за электрохозяйство и его заместитель направлены на внеочередную проверку знаний в отраслевую комиссию Ростехнадзора.

Электротехническому и электротехнологологическому персоналу организации проведена внеочередная проверка знаний.

Проведена внеплановая специальная оценка условий труда на рабочем месте электромонтёра по ремонту электрооборудования 5 разряда.

Административные меры будут приняты руководителем предприятия после прекращения уголовного дела.

#### 4. Меры по предотвращению несчастных случаев при эксплуатации энергоустановок

Исходя из анализа обстоятельств и причин смертельных несчастных случаев на энергоустановках, Ростехнадзор рекомендует руководителям организаций:

1. Проводить ознакомление работников с материалами настоящего анализа при проведении занятий и инструктажей по охране труда.

2. Повысить уровень организации производства работ на электрических установках. Исключить допуск персонала к работе без обязательной проверки выполнения организационных и технических мероприятий при подготовке рабочих мест.

3. Обеспечить проверку знаний персоналом нормативных правовых актов по охране труда при эксплуатации электроустановок. Персонал, не прошедший проверку знаний, к работам в электроустановках не допускать.

4. Обеспечить установленный порядок содержания, применения и испытания средств защиты.

5. Усилить контроль за выполнением мероприятий, обеспечивающих безопасность работ.

6. Проводить разъяснительную работу с персоналом о недопустимости самовольных действий, повышать производственную дисциплину труда. Особое внимание обратить на организацию производства работ в начале рабочего дня и после перерыва на обед.

7. Повысить уровень организации работ по обслуживанию, замене и ремонту энергооборудования. Усилить контроль за соблюдением порядка включения и выключения энергооборудования и его осмотров.

8. Не допускать персонал к проведению работ в особо опасных помещениях и помещениях с повышенной опасностью без электрозащитных средств.

9. Не допускать проведение работ вне помещений при осуществлении технического обслуживания во время интенсивных осадков и при плохой видимости.

10. Обратить внимание на необходимость неукоснительного соблюдения требований производственных инструкций, инструкций по охране труда при выполнении работ, указаний, полученных при целевом инструктаже.

11. В организациях должны регулярно проводиться дни охраны труда, на которых необходимо не только изучать требования правил, но и разъяснять, чем данные требования обусловлены.